

OUVRAGES HYDRAULIQUES EN BÉTON

**pour l'aménagement des ponts,
fossés et traversées sous chaussées**





TÊTE DE PONT

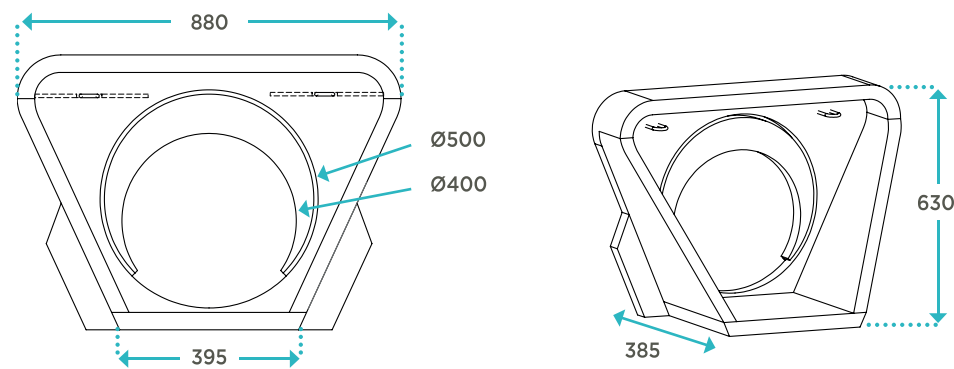
La tête de pont est utilisée pour l'aménagement des berges, talus, fossés, traversées de canalisation sous voiries afin de garantir l'écoulement des eaux sans risque d'éboulement des berges avoisinantes.

Les + produit

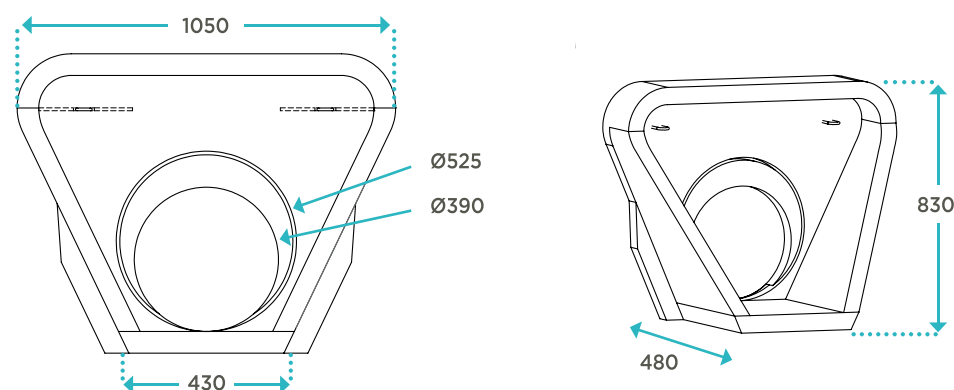
- Compatible pour les tuyaux DN200 à DN2000.
- L'ensemble de la gamme est disponible sur stock.
- Mise en oeuvre par boucles de levage ou ancres magasin de type Artoon.

Côte réelle donnée à titre indicatif

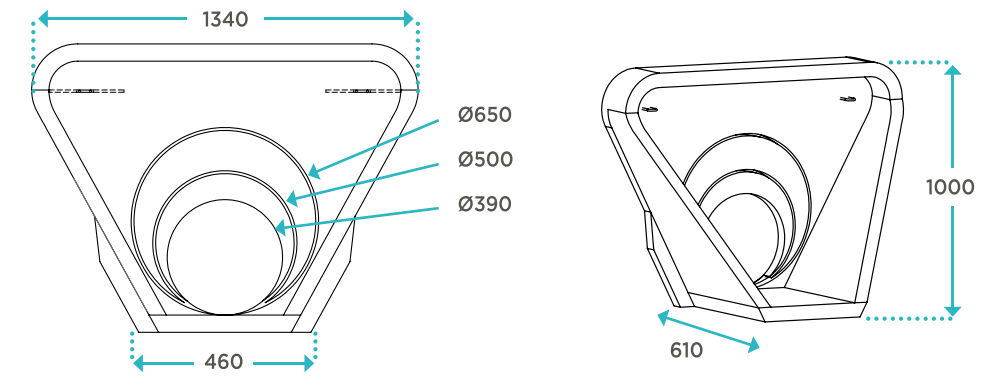
Tête de pont P06



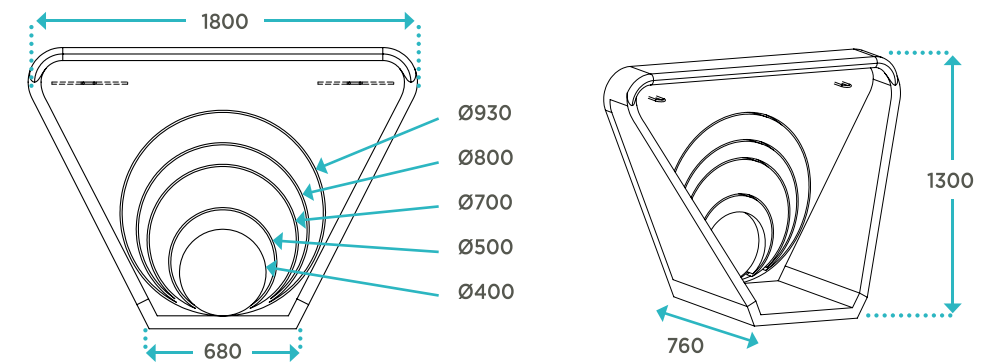
Tête de pont P08



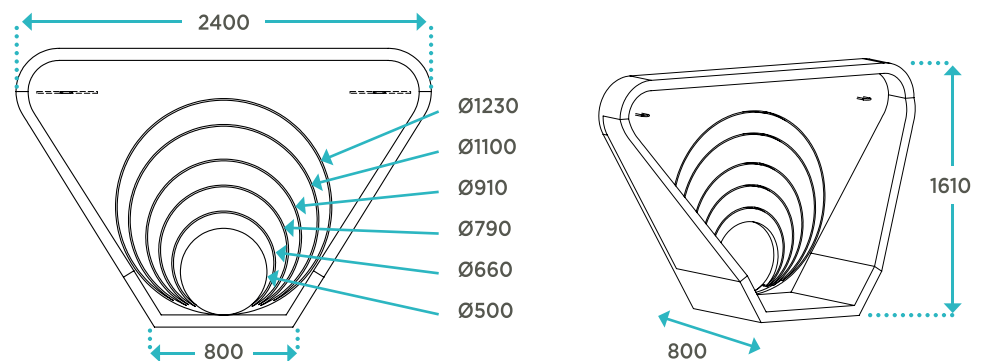
Tête de pont P 10



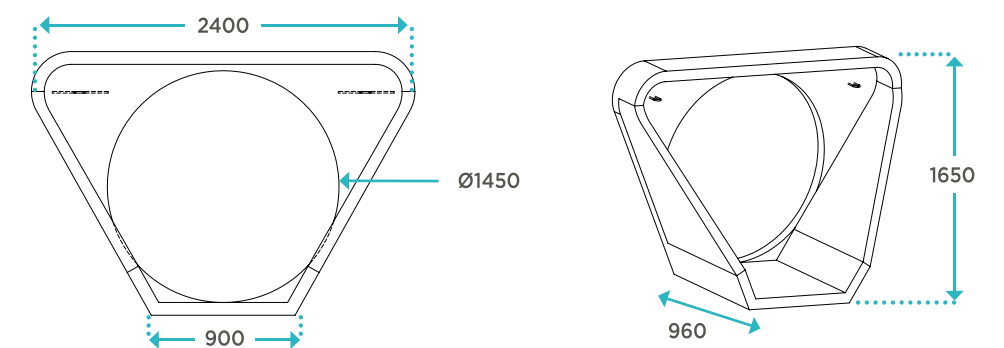
Tête de pont P 13



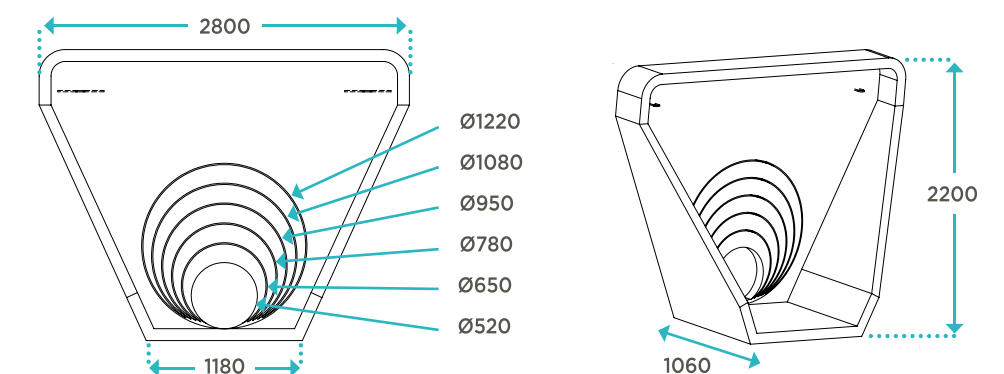
Tête de pont P 16A



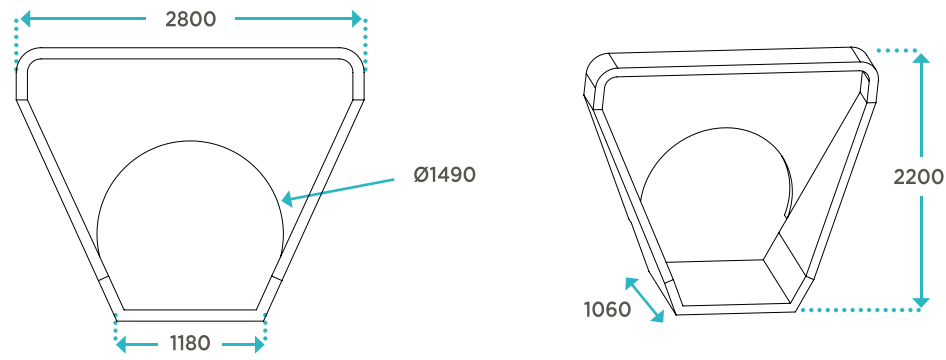
Tête de pont P 1614



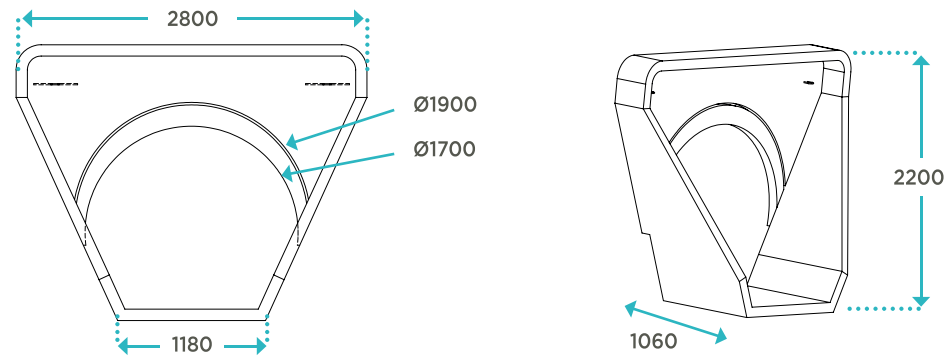
Tête de pont P 22



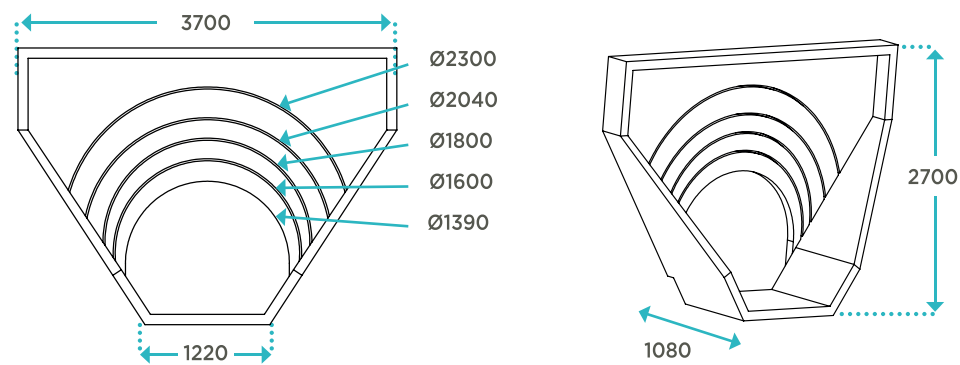
Tête de pont P 2215



Tête de pont P 22GD



Tête de pont P 27GD



TÊTE DE SÉCURITÉ

La tête de sécurité est utilisée pour l'aménagement des fossés afin d'améliorer la sécurité des automobilistes en évitant les chocs frontaux, tout en garantissant l'écoulement des eaux.

Les + produit

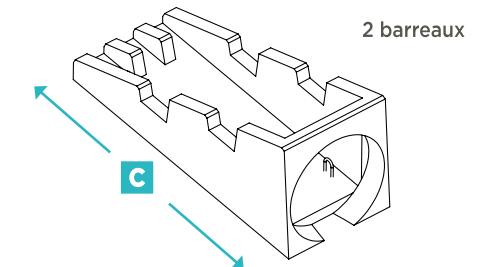
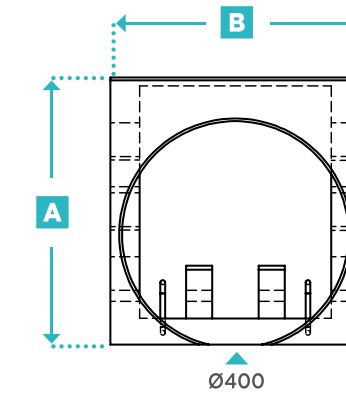
- Conforme à la marque P98-341 pour les têtes de sécurité 300 et 400
- mise en œuvre par boucles de levage ou ancrs magasin de type Artoon.
- Compatible pour les tuyaux DN300 à DN1000.
- Nos produits sont disponibles avec barreaux amovibles permettant ainsi un entretien facilité.
- Les peignes en entrée de nos têtes limitent l'afflux de déchets et de végétaux dans vos ouvrages et assurent ainsi le bon fonctionnement hydraulique de votre aménagement.
- Manchon mâle/mâle disponible pour raccordement coté femelle.



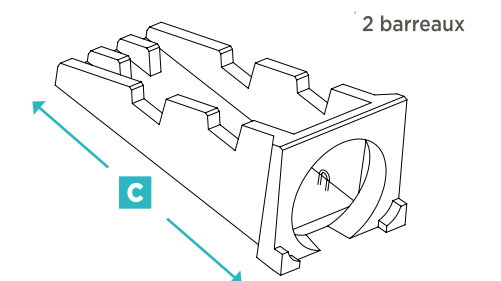
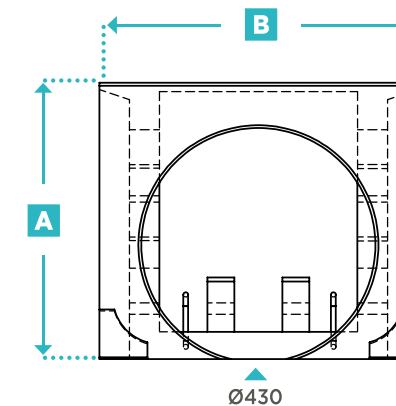
| Référence (m) et diamètre intérieur | Poids (kg) | conditionnement | code article | compatibilité (diam intérieur du tuyau béton) | | | | | | | | | | | | |
|-------------------------------------|------------|-----------------|--------------|---|------------|------------|-----|-----|------------|------------|------|------|------|------|-----|-----|
| | | | | 300 | 400 | 500 | 600 | 800 | 1000 | 1200 | 1400 | 1600 | 1800 | 2000 | | |
| P06 H0, 60 D300 à D400 | 80 | 12 | 518462 | M/F | M/F + buse | / | / | / | / | / | / | / | / | / | / | / |
| P08 H0, 80 D300 à D500 | 200 | 5 | 518463 | M/F | M/F + buse | / | / | / | / | / | / | / | / | / | / | / |
| P10 H1, 00 D300 à D400 | 250 | 4 | 518464 | M/F | M/F | M/F + buse | / | / | / | / | / | / | / | / | / | / |
| P13 H1, 30 D300 à D600 | 500 | 1 | 518465 | M/F | M/F | M/F | M/F | / | / | / | / | / | / | / | / | / |
| P16A H1, 60 D300 à D1000 | 790 | 1 | 518467 | M/F | M/F | M/F | M/F | M/F | M/F + buse | / | / | / | / | / | / | / |
| P1614 H1, 65 D1000 à D1200 | 800 | 1 | 518466 | / | / | / | / | / | M/F | M/F + buse | / | / | / | / | / | / |
| P22 H2, 20 D300 à D1000 | 1700 | 1 | 518468 | M/F | M/F | M/F | M/F | M/F | M/F + buse | / | / | / | / | / | / | / |
| P2215 H2, 20 D1500 | 1400 | 1 | 518469 | / | / | / | / | / | M/F | M/F + buse | / | / | / | / | / | / |
| P22GD H2, 20 D1400 à D1600 | 1400 | 1 | 518470 | / | / | / | / | / | / | / | / | / | M/F | M/F | / | / |
| P27GD H2, 70 D1200 à D2000 | 1400 | 1 | 518471 | / | / | / | / | / | / | / | / | / | M/F | M/F | M/F | M/F |

Buse non fournie / M : emboîtement côté Mâle / F : emboîtement côté Femelle

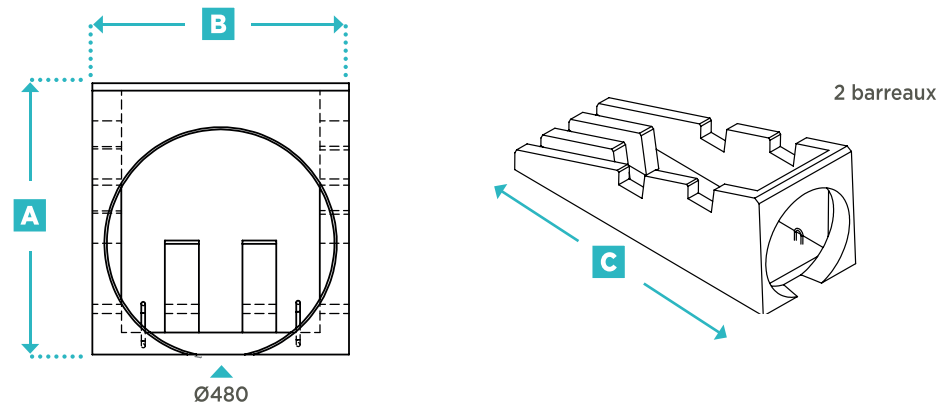
Tête de sécurité D300



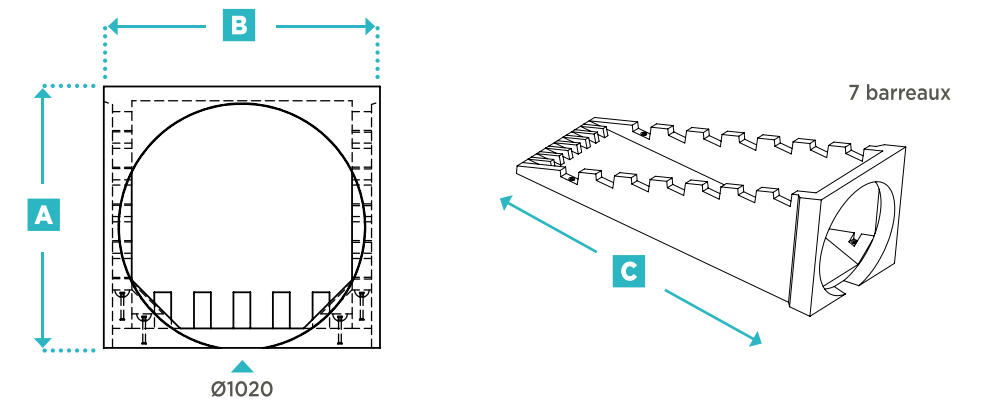
Tête de sécurité D300GD (grand diamètre)



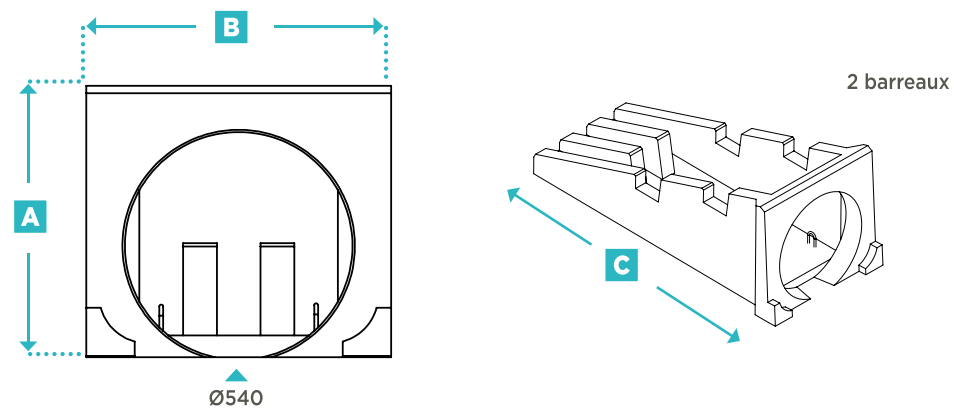
Tête de sécurité D400



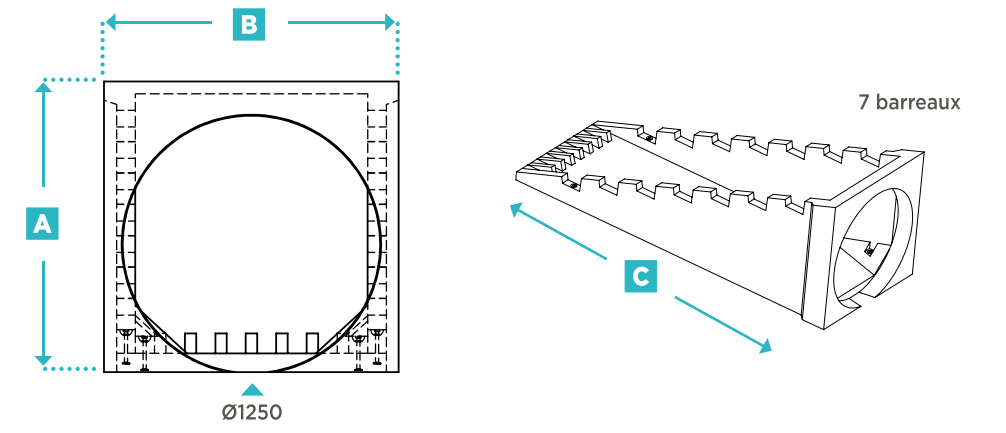
Tête de sécurité D800



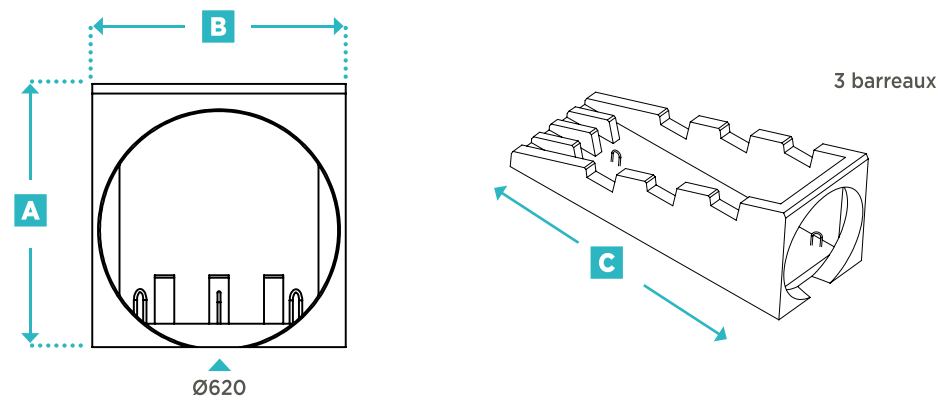
Tête de sécurité D400GD (grand diamètre)



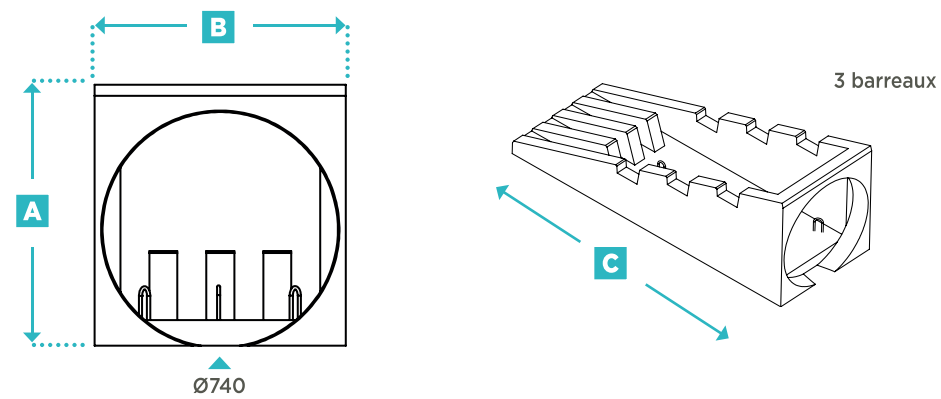
Tête de sécurité D1000



Tête de sécurité D500



Tête de sécurité D600



| Référence et diamètre intérieur (mm) | A Hauteur (mm) | B Largeur (mm) | C Longueur (mm) | Poids des têtes barreaux compris (kg) | Manutention | Code article kit tête + barreaux | Code article manchon |
|--------------------------------------|-------------------|-------------------|--------------------|---------------------------------------|-------------|----------------------------------|----------------------|
| Tête de sécurité D300 | 460 | 430 | 1150 | 160 | crochets | 518472 | 518494 |
| Tête de sécurité D300GD | 460 | 530 | 1190 | 160 | crochets | 518473 | 518494 |
| Tête de sécurité D400 | 560 | 530 | 1440 | 256 | crochets | 518474 | 518495 |
| Tête de sécurité D400GD | 560 | 630 | 1480 | 328 | crochets | 518475 | 518495 |
| Tête de sécurité D500 | 675 | 650 | 1740 | 400 | crochets | 518476 | 518496 |
| Tête de sécurité D600 | 810 | 780 | 2170 | 680 | crochets | 518477 | 518497 |
| Tête de sécurité D800 | 1080 | 1140 | 2960 | 1600 | ancres | 518478 | 540230 |
| Tête de sécurité D1000 | 1400 | 1420 | 3810 | 2600 | ancres | 518479 | 540239 |

Alkern et vous, UN PARTENARIAT EN BÉTON !



**FABRIQUÉ
EN FRANCE**



+ DE 400 000 M²
de surfaces perméabilisées
en France avec nos produits
drainants en 2023



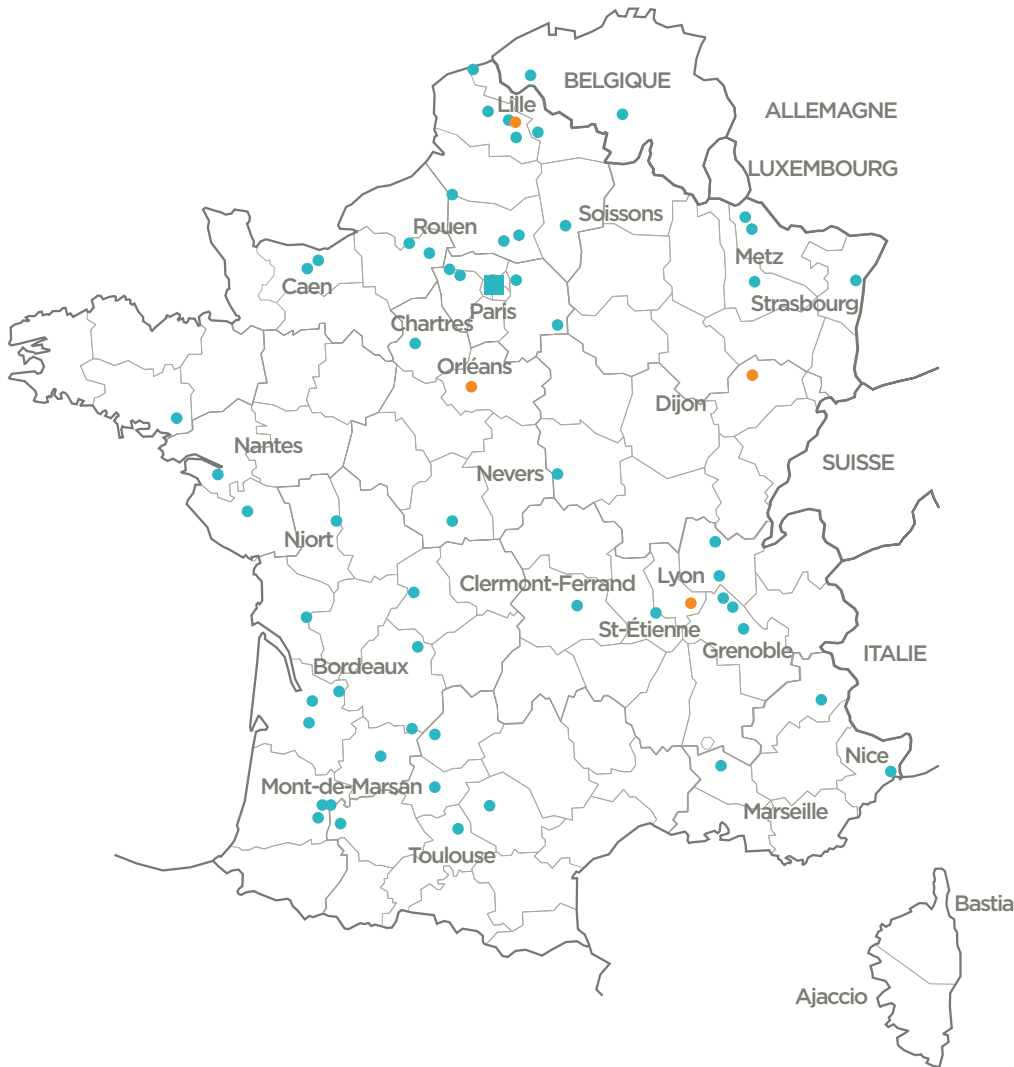
57 USINES
en France
et en Belgique



+ DE 250 MILLIONS
de chiffre d'affaires
en 2023



+ DE 1 000
collaborateurs



**POUR NOUS
CONTACTER :**

Email :
info@alkern.fr
become@alkern.fr

Site internet :
www.alkern.fr
www.become.com

Téléphone :
0806 808 850
02 38 56 22 24

Ce document non contractuel est la propriété du groupe ALKERN. SAS Alkern Groupe - RCS Arras 521573600 Siège social
ZI de la Motte au Bois rue André Bigotte 62440 HARNES. Credits photos : Alkern. Edition Avril 2024.

POURQUOI FAIRE APPEL À ALKERN ?

- **Plus de 50 ans d'expérience** dans la fabrication de produits préfabriqués en béton.
- **Un savoir-faire** depuis la voirie, l'assainissement, le mobilier urbain jusqu'à l'univers du bâtiment et de l'aménagement extérieur.
- **Nos équipes à vos côtés** : Du technico-commercial au service logistique en passant par nos Bureaux d'Études.
- **Des outils à votre disposition** : guides de mise en oeuvre, dimensionnement d'ouvrage, calepinage de réseaux...
- **Nos solutions** respectueuses de l'environnement, **100% recyclables**.
- **Notre innovation** au service de vos projets.
- **Notre engagement qualité** pour votre sérénité.

